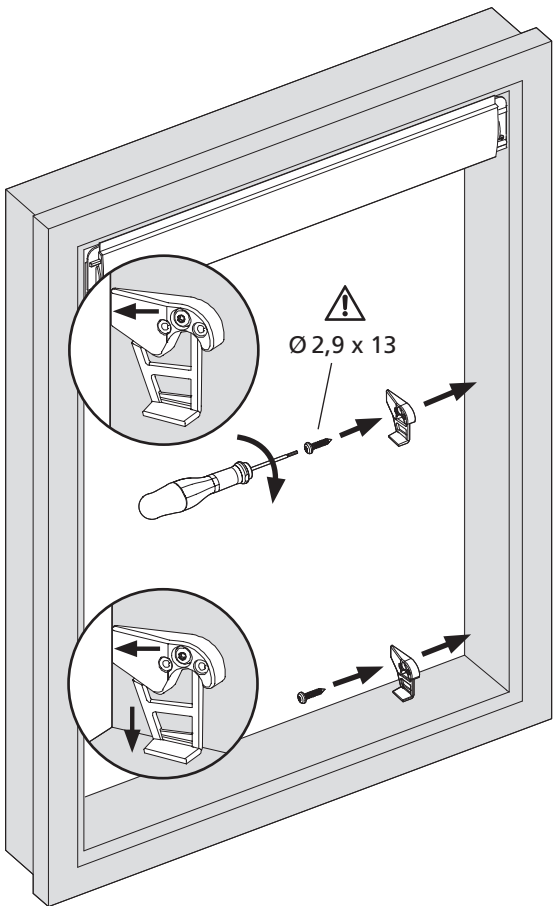
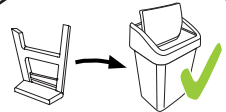
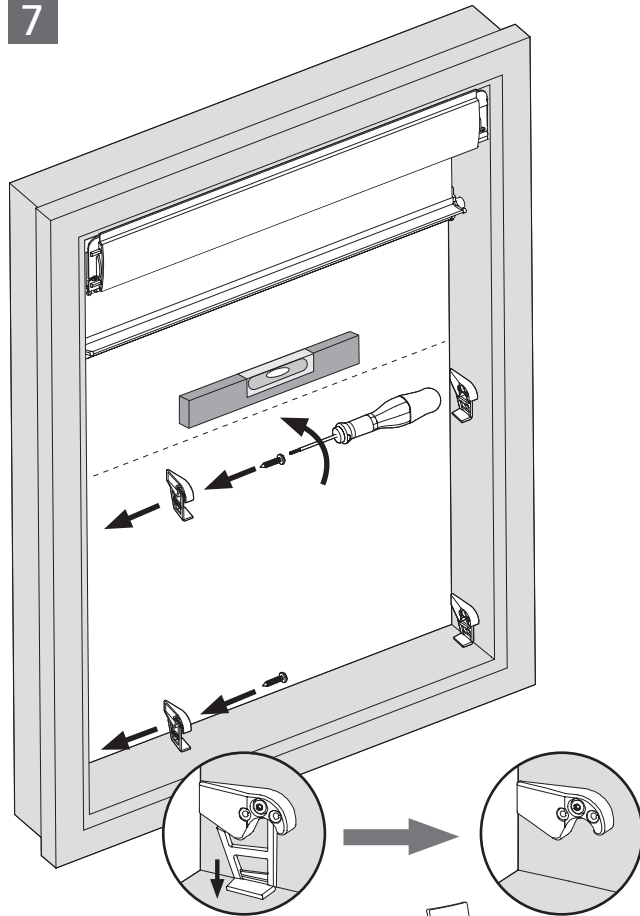


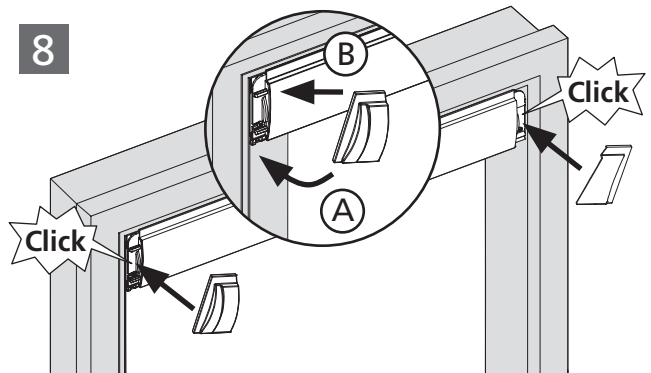
6



7



8

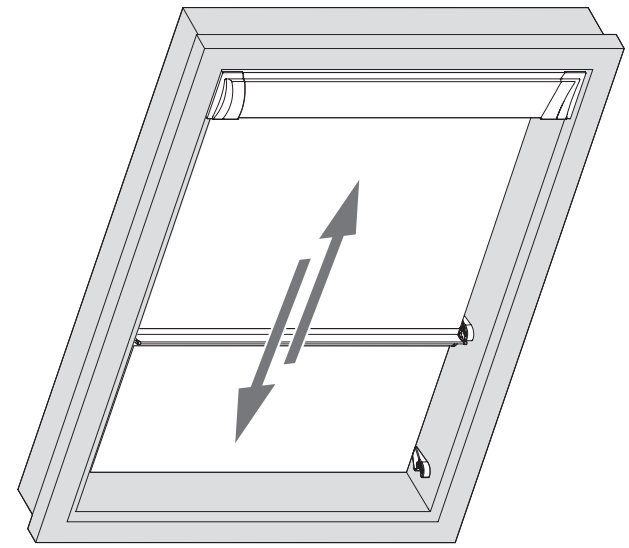


# Montageanleitung

- (GB) mounting instruction | (NL) montage instructies | (PL) montaž instrukcje
- (IT) montaggio istruzioni | (FR) Assemblée directives | (RO) asamblare instrucțiuni
- (TR) montaj talimatlar | (RU) сборка инструкции
- (SK) montaža navodil | (CZ) montáž instrukce | (HU) gyűlés utasítás

Velux | Roto | Fakro

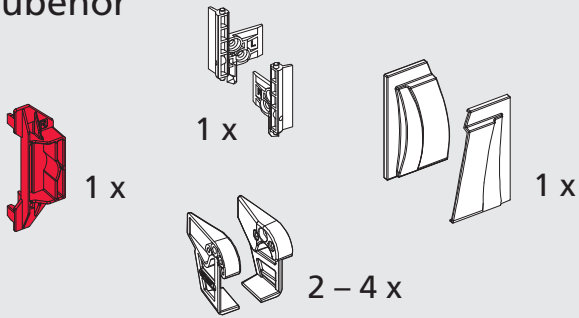
## Dachfenster-Rollo basic



Service

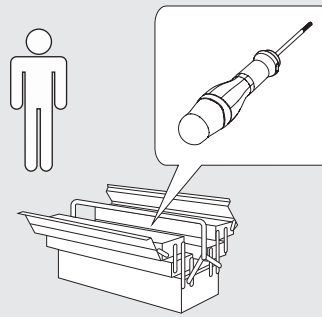
KNACKS

# Zubehör

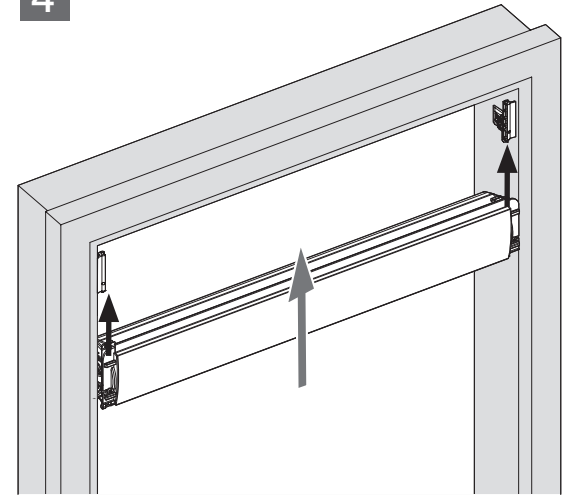


2 x  
Ø 2,9 x 9,5

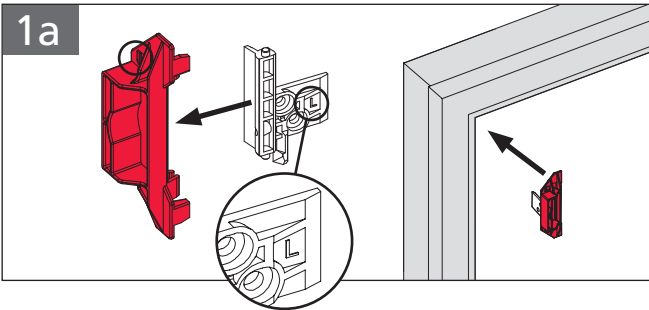
4 - 10 x  
Ø 2,9 x 13



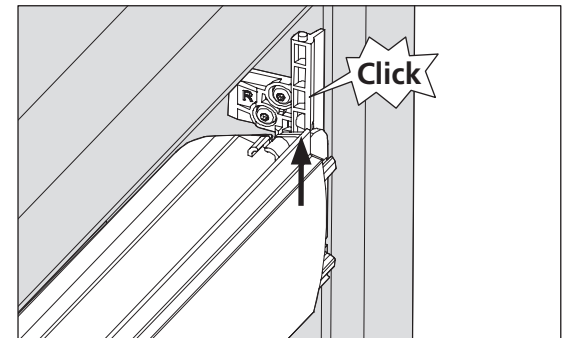
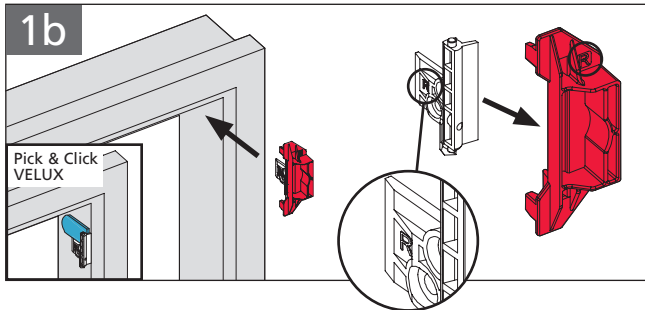
4



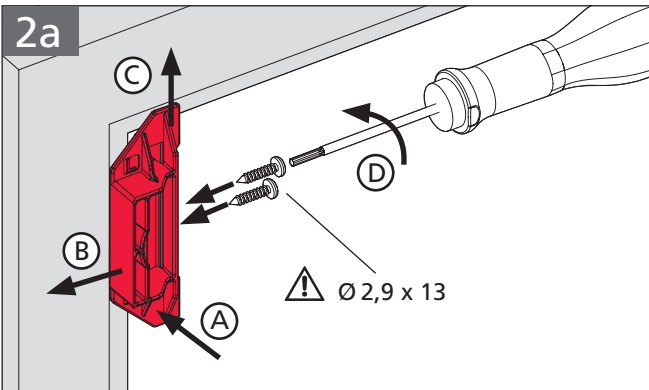
1a



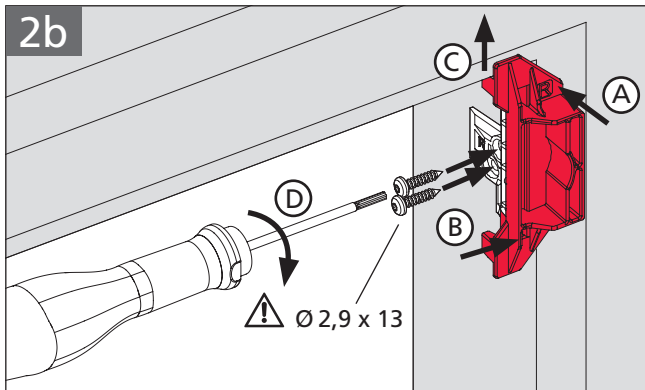
1b



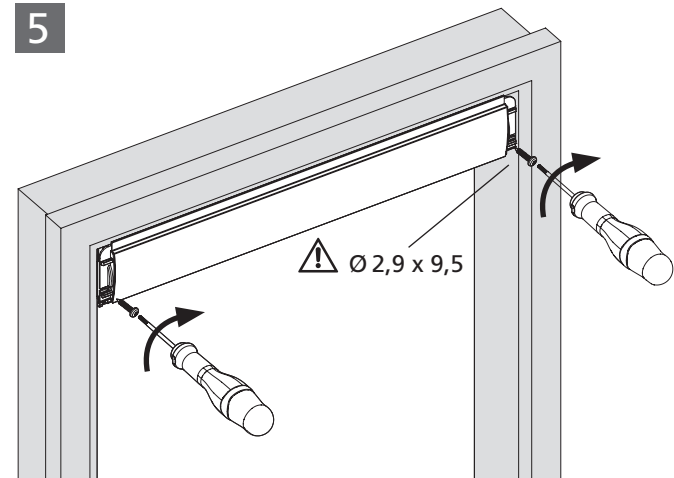
2a



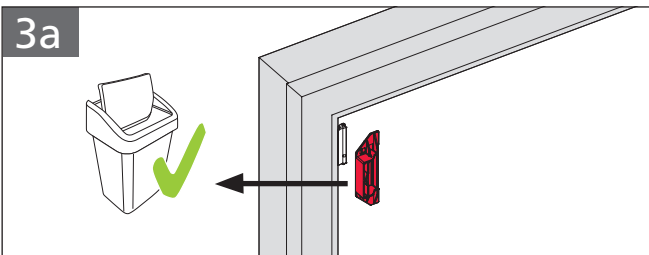
2b



5



3a



3b

